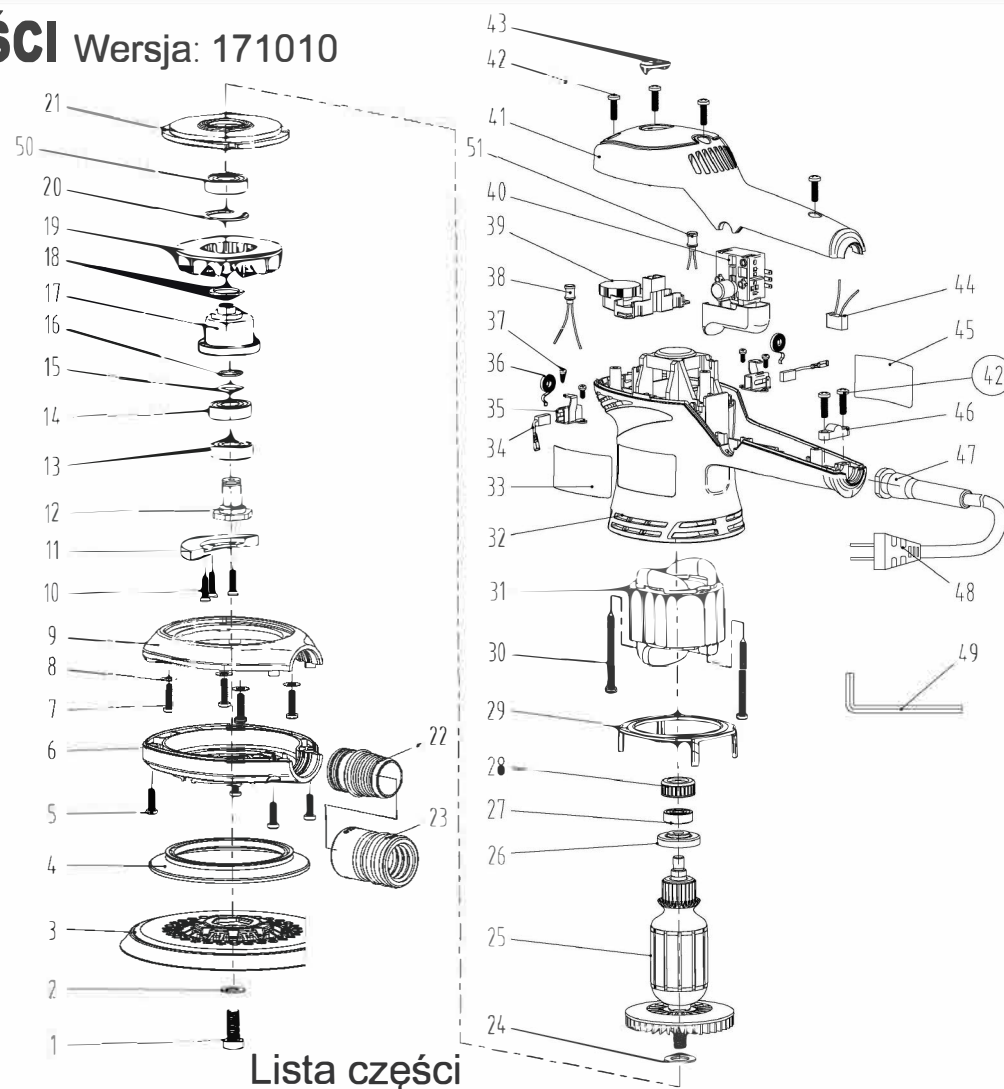




Model:

**ES516**

Rodzaj Produktu:

ELEKTRYCZNA SZLIFIERKA MIMOŚRODOWA,  
400W, 4000-1000 OBR./MIN**PODZIAŁ CZĘŚCI** Wersja: 171010

Lista części

Op/	Description	Qty	No.	Description	Qty	No.	Description	Qty
1	Screw M8x16	1	18	Felt Washer	1	35	Carbon Brush Holder	2
2	Wave Washer 8	1	19	Dust Exhausting Fun	1	36	Coil Spring	2
3	Backing Plate	1	20	Circlips for holes 28	1	37	Self-tapping Screw ST3x10	4
4	Rubber Ring	1	21	Intermedia Plate	1	38	Inductor(long-wire)	1
5	Self-tapping Screw ST4.2x12	4	22	Dust Exhaust Adaptor	1	39	Controller Assembly	1
6	Dust Guard(down)	1	23	Hose Adaptor D25	1	40	Switch	1
7	Self-tapping Screw ST4.2x22	4	24	Bearing Retainer	1	41	Upper Cover	1
8	Flat Washer 4	4	25	Armature	1	42	Self-tapping Screw ST4.2x14	6
9	Dust Guard(up)	1	26	Magnetic Ring	1	43	Orbit Size Indicator	1
10	Screw M4x16	4	27	Bearing 607-2RS	1	44	Capacitor	1
11	Counterweight	1	28	Rubber Bearing Seat 607	1	45	Data Label	1
12	Shaft	1	29	Wind Baffle	1	46	Cord Clamp	1
13	Carbon brush	2	30	Self-tapping Screw ST4x45	2	47	Cord Jacket	1
14	Ball bearing 6001-2Z	1	31	Field Coil	1	48	Power Supply Cord	1
15	Wave Washer 12	1	32	Field Coil Case	1	49	Allen Wrench	1
16	Circlip for shaft 12	2	33	Brand Label	1	50	Ball bearing 6001-2RS	1
17	Eccentric Block	1	34	Carbon Brush	2	51	Inductor (short-wire)	1



Model:

**ES516**

Rodzaj Produktu:

ELEKTRYCZNA SZLIFIERKA MIMOŚRODOWA,  
400W, 4000-1000 OBR./MIN**OSTRZEŻENIE**

Należy zapoznać się i postępować zgodnie z wszystkimi instrukcjami dostarczonymi z produktem. Przeczytaj uważnie niniejszą instrukcję przed instalacją, obsługą, serwisowaniem lub naprawą tego urządzenia. Przechowuj tę instrukcję w bezpiecznym i łatwo dostępnym miejscu.

**UŻYCIĘ ZGODNE Z PRZEZNACZENIEM**

Narzędzie jest przeznaczone do czyszczenia, polerowania, woskowania. Zastosuj w celu wydobywania połysku powierzchni, usunięcia drobnych niedoskonałości (takich jak zarysowania), wypolerowania wykończenia w obrębie niedoskonałości tak, aby zostały zniwelowane i stały się niezauważalne oraz do polerowania po lakierowaniu.

**OSTRZEŻENIE****UWAGA: Aby zapobiec obrażeniom ciała**

- **Normalne użytkowanie tego produktu może narazić użytkownika na pył i / lub mikroskopijne cząstki zawierające substancje chemiczne, które mogą powodować raka, wady wrodzone lub inne wady reprodukcyjne. Zawsze należy stosować wyposażenie oraz ubrania ochronne podczas użytkowania narzędzia. Zapoznać się i postępować zgodnie z wszystkimi instrukcjami dostarczonymi z produktem. Nieprzeczytanie i nieprzestrzeżenie wszystkich ostrzeżeń dotyczących bezpieczeństwa oraz instrukcji obsługi może być przyczyną ciężkich uszkodzeń/ obrażeń ciała lub śmierci.**

- **Zawsze należy stosować okulary ochronne, dotyczy to użytkownika urządzenia jak również osób postronnych przebywających w miejscu pracy.**

- **Nigdy nie używaj tego narzędzia do celów innych niż te, dla których zostało zaprojektowane.**

- **Używaj tylko akcesoriów zaprojektowanych dla tego narzędzia.**

- **Nigdy nie zmieniaj ani nie modyfikuj w żaden sposób tego narzędzia.**

- **Nieprawidłowa obsługa i / lub konserwacja narzędzia, modyfikacja narzędzia lub użycie narzędzia z akcesoriami nieprzeznaczonymi do tego celu może spowodować poważne obrażenia lub śmierć.**

- **Zawsze wybieraj odpowiednie akcesoria o odpowiednim rozmiarze i odpowiednio zaprojektowane do pracy, którą planujesz wykonać.**

- **Zawsze pracuj w czystym, bezpiecznym, dobrze oświetlonym, zorganizowanym i odpowiednio wyposażonym miejscu.**

- **Nie rozpoczynaj napraw bez upewnienia się, że narzędzie jest w bezpiecznej pozycji i nie poruszy się podczas naprawy.**

**Rozpakowanie**

Podczas rozpakowywania sprawdź schemat części i wykaz numerów części na stronie 4, aby upewnić się, że wszystkie części znajdują się w opakowaniu. Jeśli brakuje jakiegokolwiek części lub jest ona uszkodzona, skontaktuj się z dystrybutorem.

**INFORMACJE O PRODUKCIE**

- Profesjonalnie wyprodukowany dla branży lakierniczej.

- Mniejsze wibracje, zmniejszają zmęczenie podczas długotrwałej pracy. (sugerowana praca z określonymi akcesoriami ShineMate)

- Stała prędkość: maszyna utrzymuje stałą prędkość wyjściową nawet przy dużym obciążeniu.

- Funkcja łagodnego startu zapewnia płynny i bezpieczny rozruch

**SPECYFIKACJA**

Napięcie i częstotliwość: 220-240V— 50/60Hz (wersja CE/CN/SAA)  
100-120V— 50/60Hz (wersja US/JP)  
Moc: Znamionowa 400W  
Zakres obrotów: 4000-10000 obr./min  
Masa własna: 1.6kg  
Talerz oporowy: 148mm  
Skok: 3mm/5mm/7mm

**ELEKTRYCZNA SZLIFIERKA MIMOŚRODOWA, 400W, 4000-1000 OBR./MIN**

Wyprodukowano w Chinach

**NIE WYRZUCAJ – DLA UŻYTKOWNIKA**



Model:  
**ES516**

Rodzaj Produktu:  
ELEKTRYCZNA SZLIFIERKA MIMOŚRODOWA,  
400W, 4000-1 000 OBR./MIN

## OGÓLNE ZASADY BEZPIECZEŃSTWA

**OSTRZEŻENIE** Przeczytaj całą instrukcję. Nieprzestrzeganie poniższych instrukcji może spowodować porażenie prądem, pożar i / lub ciężkie obrażenia. Termin „elektronarzędzie” we wszystkich wymienionych poniżej ostrzeżeniach odnosi się do elektronarzędzia zasilanego z sieci (przewodowego) lub elektronarzędzia (beprzewodowego).

### MIEJSCE PRACY

- Utrzymuj miejsce pracy w czystości i dobrze oświetlone. Niewystarczające oświetlenie lub nieporządek w miejscu pracy mogą być przyczyną wypadków.
- Nie używaj elektronarzędzi w przestrzeniach zagrożonych wybuchem, na przykład w obecności łatwopalnych cieczy, gazów lub pyłu. Elektronarzędzia wytwarzają iskry, które mogą zapalić pył lub opary.
- Trzymaj dzieci i osoby postronne z daleka podczas obsługi elektronarzędzia. Rozproszenie uwagi może spowodować utratę kontroli.

### BEZPIECZEŃSTWO ELEKTRYCZNE

- Wtyczki elektronarzędzi muszą pasować do gniazdka. Nigdy nie modyfikuj wtyczki w żaden sposób. Nigdy w żaden sposób nie należy przerabiać wtyczki. Nie należy używać żadnych przedłużaczy w przypadku elektronarzędzi mających przewód z żyłą uziemienia ochronnego. Brak przeróbek we wtyczkach i gniaздkach wtyczkowych zmniejsza ryzyko porażenia prądem elektrycznym.
- Należy unikać dotykania powierzchni uziemionych lub zwartych z masą, takich jak rury, grzejniki, kuchenki i chłodziarki. W przypadku dotknięcia części uziemionych lub zwartych z masą, wzrasta ryzyko porażenia prądem elektrycznym.
- Nie wystawiaj elektronarzędzi na działanie deszczu lub wilgoci. Woda dostająca się do elektronarzędzia zwiększa ryzyko porażenia prądem.
- Nie nadużywaj przewodu. Nigdy nie używaj przewodu do przenoszenia, ciągnięcia ani odłączania zasilania. Trzymaj przewód z dala od źródeł ciepła, oleju, ostrych krawędzi lub ruchomych części. Uszkodzone lub zaplątane przewody zwiększają ryzyko porażenia prądem.
- Podczas pracy elektronarzędziem na zewnątrz należy użyć przedłużacza odpowiedniego do użytku na zewnątrz. Zastosowanie przewodu odpowiedniego do użytku na zewnątrz zmniejsza ryzyko porażenia prądem elektrycznym.

### BEZPIECZEŃSTWO OSOBISTE

- Zachowaj czujność, obserwuj swoje działania i kieruj się zdrowym rozsądkiem podczas obsługi elektronarzędzia. Nie używaj elektronarzędzi, gdy jesteś zmęczony lub pod wpływem narkotyków, alkoholu lub leków. Chwila nieuwagi podczas obsługi elektronarzędzia może spowodować poważne obrażenia ciała.
- Używaj sprzętu do ochrony osobistej. Zawsze noś okulary ochronne. Sprzęt ochronny, taki jak maska przeciwpyłowa, antypoślizgowe obuwie ochronne, kask lub ochrona słuchu stosowane w odpowiednich warunkach, zmniejszą obrażenia ciała.
- Unikaj przypadkowego uruchomienia. Upewnij się, że przełącznik jest w pozycji wyłączonej przed podłączeniem do sieci. Przenoszenie narzędzi z palcem na przełączniku lub podłączanie elektronarzędzi przy załączonym włączniku, może być przyczyną wypadku.
- Usuń wszystkie klucze przed włączeniem elektronarzędzia. Pozostawiony klucz lub klucz przymocowany do obracającej się części elektronarzędzia może spowodować obrażenia ciała.
- Nie sięgaj zbyt daleko. Przez cały czas utrzymuj pozycję stabilną i zrównoważoną. Umożliwia to lepszą kontrolę elektronarzędzia w nieoczekiwanych sytuacjach.
- Należy odpowiednio się ubierać. Nie należy nosić luźnego ubrania ani biżuterii. Należy utrzymywać swoje włosy, ubranie i rękawiczki z dala od części ruchomych. Luźne ubrania, biżuteria lub długie włosy mogą zostać zaczepione przez części ruchome.
- Jeżeli urządzenia są przystosowane do przyłączenia zewnętrznego odciągu pyłu i pochłaniacza pyłu, należy upewnić się, że są one podłączone i prawidłowo użyte. Korzystanie z tych urządzeń może zmniejszyć zagrożenia związane z pyłem.

### WYKORZYSTANIE I OBSŁUGA URZĄDZENIA

- Nie przeciążać urządzenia. Używać narzędzi odpowiednich do konkretnego zastosowania. Właściwe elektronarzędzie wykona zadanie lepiej i bezpieczniej w tempie, dla którego zostało zaprojektowane.
- Nie używać elektronarzędzia, jeżeli jego przełącznik go nie włącza lub wyłącza. Elektronarzędzie, którego nie można kontrolować za pomocą włącznika/wyłącznika, jest niebezpieczne i musi zostać naprawione.
- Odłącz wtyczkę od źródła zasilania przed dokonaniem jakichkolwiek zmian, wymiany akcesoriów lub przechowywania narzędzi elektrycznych. Takie zapobiegawcze środki bezpieczeństwa zmniejszają ryzyko przypadkowego uruchomienia elektronarzędzia.
- Nieużywane elektronarzędzie należy przechowywać w miejscu niedostępnym dla dzieci. Nie wolno dopuszczać do tego, aby osoby nieznające zasad obsługi urządzenia lub niezaznajomione z niniejszą instrukcją posługiwały się urządzeniem. Elektronarzędzie używane przez niedoświadczonych użytkowników stwarza niebezpieczeństwo dla operatora oraz otoczenia.

- Konserwacja elektronarzędzi i akcesoriów. Przed każdym użyciem należy sprawdzić, czy części ruchome działają bez zacięć lub nie są zablokowane. Należy również sprawdzić, czy na obudowie nie występują pęknięcia, a także wszystkie inne elementy, które mogą mieć wpływ na prawidłowe funkcjonowanie urządzenia. Uszkodzone urządzenie naprawić przed użyciem. Wiele wypadków spowodowanych jest niewłaściwą konserwacją elektronarzędzia.

- Utrzymuj narzędzia tnące ostre i czyste. Prawidłowo konserwowane narzędzia tnące z ostrymi krawędziami tnącymi rzadziej zacinają się i są łatwiejsze do kontrolowania.
- Używaj elektronarzędzia, akcesoriów i końcówek narzędzi itp., zgodnie z niniejszą instrukcją oraz w sposób przewidziany dla danego rodzaju elektronarzędzia, biorąc pod uwagę warunki pracy i pracę do wykonania. Używanie elektronarzędzia do czynności niezgodnych z przeznaczeniem może doprowadzić do niebezpiecznej sytuacji.

### SERWIS

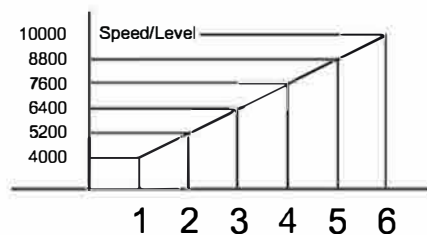
- Zlecić serwisowanie elektronarzędzia wykwalifikowanemu serwisantowi, który korzysta tylko z oryginalnych części zamiennych. Zapewni to utrzymanie bezpieczeństwa elektronarzędzia.

### MONTAŻ I DEMONTAŻ AKCESORIÓW

1. Aby zainstalować talerz oporowy, wyjmij wtyczkę z gniazdka i umieść maszynę na podporze z wrzecionem w pozycji pionowej.
2. Za pomocą klucza zablokuj wrzeciono. Następnie przymocuj talerz oporowy do wrzeciona.
3. Obróć talerz zgodnie z ruchem wskazówek zegara, aż zostanie bezpiecznie dokręcona ręcznie.
4. Wyrównaj talerz oporowy z rzepem pada polerskiego, przymocuj pad polerski do talerza i upewnij się, że talerz trzyma pad polerski.
5. Aby usunąć „odklej” pad polerski. Za pomocą klucza zablokuj wrzeciono i obróć talerz w kierunku przeciwnym do ruchu wskazówek zegara, aby go odkręcić.

### URUCHAMIANIE, ZATRZYMYWANIE I KONTROLA PRĘDKOŚCI

Polerka jest wyposażona w pokrętkę regulacji prędkości, które kontroluje maksymalne obroty polerki na minutę. Prędkość pozostanie zmienna do wybranego ustawienia pokrętki za pomocą włącznika spustowego. Zakres ustawień wynosi od 1 do 6. Niższe liczby odpowiadają niższym prędkościom, a wyższe - wyższym prędkościom. Zasadniczo niższe prędkości są zalecane w ciasnych/wąskich obszarach roboczych, a wyższe prędkości są idealne w przypadku dużych powierzchni. Użyj ustawienia, które najlepiej pasuje do Twojej pracy. Aby kontrolować prędkość, ustaw pokrętkę na żądany numer. Aby uruchomić narzędzie, naciśnij włącznik spustowy. Aby zatrzymać narzędzie, zwolnij spust. Aby kontynuować pracę, naciśnij przycisk blokady przełącznika, aby zablokować spust, pociągnij ponownie spust, aby zatrzymać narzędzie.



### PRZYGOTOWANIE POWIERZCHNI

Aby uzyskać najlepsze wyniki, powierzchnia powinna być czysta i sucha. Większość powierzchni o wysokim połysku można czyścić łagodnym roztworem szamponu i wody. Do usuwania uporczywych zabrudzeń, takich jak smoła, smary i plamy owadów, można użyć łagodnego amoniaku, takiego jak ten stosowany w środkach do czyszczenia szkła. Przed użyciem jakiegokolwiek środka czyszczącego sprawdź na etykiecie zalecane zastosowania i postępuj zgodnie ze wskazówkami dotyczącymi stosowania.



Model:  
**ES516**

Rodzaj Produktu:  
ELEKTRYCZNA SZLIFIERKA MIMOŚRODOWA,  
400W, 4000-1 000 OBR./MIN

Nigdy nie nakładaj środka czyszczącego bezpośrednio na polerowaną powierzchnię. Zastosuj go na czystą szmatkę, a następnie użyj szmatki do czyszczenia powierzchni. Nie używaj żadnych ściernych środków czyszczących, ponieważ mogą one uszkodzić lub zarysować powierzchnię.



W normalnych warunkach, dodatkowe smarowanie nie jest konieczne, do momentu, kiedy konieczna jest wymiana szczotek silnika. Po sześciu miesiącach do roku, w zależności od użytkowania, zwróć się do najbliższego punktu serwisowego, aby wykonać:

- Smarowanie
- Kontrolę i wymianę szczotek
- Kontrolę mechaniczną i czyszczenie (kola zębate, wrzeciona, łożyska, obudowa itp.)
- Kontrolę elektryczną (przełącznik, przewód, zwora itp.)
- Testy w celu zapewnienia prawidłowego działania mechanicznego i elektrycznego

## ⚠ OSTRZEŻENIE ⚠

Aby zmniejszyć ryzyko zranienia, zawsze odłączaj urządzenie od zasilania przed wykonywaniem jakichkolwiek czynności konserwacyjnych. Nigdy nie demontuj narzędzia ani nie próbuj przerabiać instalacji elektrycznej narzędzia.

**CZYSZCZENIE**  
Usuń kurz i zanieczyszczenia z otworów wentylacyjnych. Utrzymuj uchwyty narzędzia w czystości, suche i wolne od oleju lub smaru. Do czyszczenia narzędzia używaj tylko łagodnego mydła i wilgotnej szmatki, ponieważ niektóre środki czyszczące i rozpuszczalniki są szkodliwe dla tworzyw sztucznych i innych izolowanych części. Niektóre z nich obejmują: benzynę, terpentynę i rozcieńczalnik do lakierów, rozcieńczalnik do farb, chlorowane rozpuszczalniki czyszczące, amoniak i domowe deterenty zawierające amoniak. Nigdy nie używaj łatwopalnych cieczy lub łatwopalnych rozpuszczalników w pobliżu narzędzi.

## ⚠ OSTRZEŻENIE ⚠

Aby zmniejszyć ryzyko obrażeń, porażenia prądem i uszkodzenia narzędzia, nigdy nie zanurzaj narzędzia w cieczy ani nie dopuszczaj, aby płyn przepływał do wnętrza narzędzia.

**NAPRAWA**  
Jeśli narzędzie jest uszkodzone, oddaj je kompletne do najbliższego centrum serwisowego.

## UWAGI DOTYCZĄCE STOSOWANIA

- 1) Używaj wyłącznie padów polerskich zalecanych przez producenta.
- 2) Zabrania się używania krążków ściernych i tarcz do cięcia na tym narzędziu.
- 3) Upewnij się, że maksymalna prędkość robocza padu jest wyższa niż prędkość znamionowa elektronarzędzia.
- 4) Podczas korzystania z tego narzędzia należy zawsze nosić zatwierdzone pod kątem bezpieczeństwa okulary ochronne oraz ochronniki słuchu. Zalecane są rękawice i odzież ochronna.
- 5) Środki ochrony osobistej i urządzenia do zbierania pyłu należy dobrać odpowiednio do materiału, na którym zostały opracowane. Proszę skonsultować się z dostawcą takich urządzeń.
- 6) W przypadku awarii zasilania zwolnić przycisk włącznika.
- 7) Używaj tylko szczotki węglowej i smaru zalecanego przez producenta.